

EOLE



LA PHILOSOPHIE DU PRODUIT

EOLE, la réponse simple.

Dans la vie professionnelle, la flexibilité et le dynamisme sont les mots clés de la réussite.

Les meubles de bureau d'aujourd'hui doivent répondre aux exigences présentes et à venir.

Eole, le dieu du vent, symbolise dès lors votre nouvelle gamme de mobilier MEWAF - MARCADET.

Les pieds de bureaux, les plateaux et les accessoires peuvent être combinés au choix et re-configurables à souhait. Eole est la solution idéale pour l'aménagement de votre espace de travail : des meubles robustes, polyvalents, avantageux, au design à la fois sobre et élégant.

Avec Eole, tout est possible et vous restez libre comme le vent.





Vous voulez un espace de travail fonctionnel ou vous pouvez recevoir des visiteurs, avoir un entretien informel avec vos collaborateurs ou organiser une réunion de travail ?

Eole vous propose des solutions harmonieuses et fonctionnelles.

Tout est possible, aisément, rapidement, quelles que soient les conditions de travail et la situation.



PLATEAUX

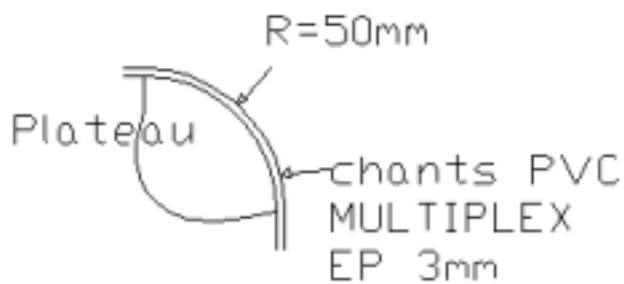
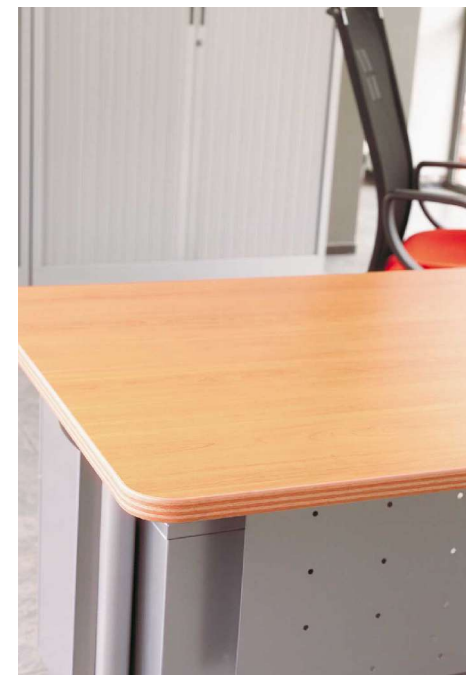
Panneau de particules épaisseur 25 mm,
densité 680kg/m³
mélaminé double face.

Les plateaux sont plaqués de chant PVC
épaisseur 3 mm, dureté shore 98,
rayonné dessus dessous 3 mm.
La fixation des pieds d'extrémités est
assuré par des inserts dans le plateau.

Deux finitions, angles de plateaux :



- angles droits



- angles arrondis avec un rayon de 50 mm



Platines de fixation
Permettant de joindre
deux postes



Pièce de liaison
poutre/caisson/plateau

POUTRE STRUCTURELLE

La liaison pieds / plateau est réalisée à l'aide d'une goulotte structurelle extensible.

Deux modèles de goulottes extensibles sont disponibles.

Un grand modèle pour les plans de largeur 1200 à 1800 mm.

Un petit modèle pour les plans de travail de largeur 800 et pour les retours de 1200 mm des plans compact.

Les goulottes sont constituées de deux parties coulissantes, une mâle et une femelle.

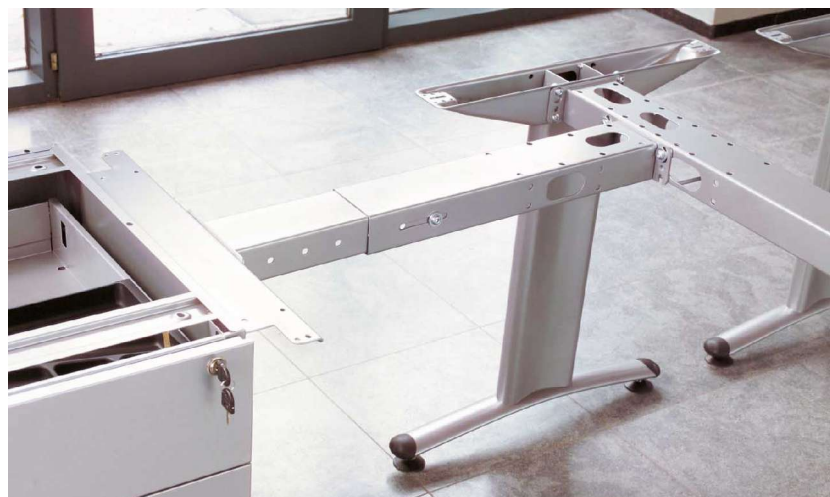
Elles sont structurales et réalisées en tôle épaisseur 15/10mm.

Dimensions : P 97 x H 60 mm.

Elles sont fixées aux piètements par des vis M8.

Les goulottes permettent la circulation horizontale des câbles et de loger un boîtier prises.

Des barettes amovibles assurent le maintien des câbles.



PIETEMENTS

Il existe deux types de piètements :

Le pied d'extrémité réversible.

Avec flasques déclinables (couleur noire) permettant la montée de câbles verticale.

Il est composé d'un arceau en tube 60 x 30 ovalisé et cintré sur lequel est soudé un montant en tôle profilée.

Une flasque verticale démontable permet un câblage aisé.

La traverse haute en tôle emboutie épaisseur 25/10 mm est soudée. Elle permet le passage des câbles électriques d'une goulotte à l'autre (plan de travail côte à côte).

Le pied repose sur deux vérins (course de 15 mm) permettant d'affiner le réglage.

Il se fixe sous le plateau dans des inserts par des vis M6.



Les plans de travail existent en une seule hauteur : 720 mm.



Le pied d'appui conique

Il est composé d'une platine supérieure, soudée sur un tube conique diam.60 (repose sur 1 vérin réglable).

Il est fixé sous les plateaux par des vis à bois.



ACCESSOIRES

Voile de fond (option)

Finition Silver

Hauteur 295 mm

Réalisé en tôle d'acier perforée épaisseur 1,5 mm

Finition époxy silver.

Espace entre le plateau et le haut du voile de fond : 72 mm

Espace entre le sol et le bas du voile de fond : 330 mm

Il se fixe sous le plateau d'un plan principal ou sous un plan retour.



Ecrans support accessoires (Option):

Hauteur : 490 mm

Longueur : 800 / 1200 / 1400 / 1600 / 1800

Ils sont réalisés en tôle d'acier épaisseur 15/10 mm

Ils se fixent sur le plateau à l'aide de deux équerres en tôle, bloquées par des vis ailettes (montage rapide)

Un rail porte accessoires (356 mm au dessus du plan de travail) est fixé sur l'écran soit d'un côté soit sur les deux faces.

Finition : époxy silver.



ACCESSOIRES



1



2

3

Accessoires en tôle pliée s'accrochant sur le rail de l'écran porte accessoires.

1 - Porte documents - L.140 x H.113 x P.101

2 - Bac à courrier - L.314 x H.100 x P.232

3 - Pot à crayons - L.80 x H.100 x P.82

4 - Porte CD - L.140 x H.125 x P.176

4



Support Unité centrale (Option):

S'adapte en largeur et en hauteur aux UC verticales ou horizontales.

Livré avec deux sangles.

Il se fixe

soit à l'arrière d'un caisson hauteur bureau P 600 sous le top P 800.

soit sous le plan de travail sur la goulotte structurale.



Tous les éléments métalliques composant les plans de travail et les accessoires sont protégés par une peinture poudre mixte époxy / polyester cuite en tunnel.

LES CAISSONS METALLIQUES

CORPS

- Corps réalisé en tôle d'acier (épaisseur 10/10 mm) et soudés.
- Façade en tôle d'acier pliée avec poignée latérale intégrée gauche et droite.
- Les caissons posés sont équipés de vérins de stabilisation avec une course de 30 mm.
- Les caissons mobiles sont équipés d'une roulette à frein.

TIROIRS

- Les cuvettes de tiroirs sont en tôle d'acier pliée.
- Chaque caisson est équipé d'un plumier plastique posé dans le tiroir plat.
- Tiroir DS monté sur des glissières à billes sortie totale.
- Les tiroirs plats sont montés sur des glissières à galets à sortie partielle (80%).
- Sur les caissons mobiles le tiroir DS est équipé d'une 5° roulette anti-basculement.
- Un système anti-chute empêche les tiroirs de tomber.
- La façade supérieure reçoit un serrure à barillet avec deux clés rabattables qui condamne l'ensemble des tiroirs.

Passe de serrure en option.

Tous les éléments métalliques composants les caissons sont protégés par une peinture poudre mixte époxy/polyester cuite en tunnel.



Caisson mobile

Profondeur 600

3 tiroirs de classement

Ou

2 tiroirs dont un pour DS

Top de caisson

Pour les caissons hauteur bureau posés
Avec angles arrondis (rayon de 50 mm) ou angles droits.

Largeur : 500 mm

Profondeur : 600 et 800 mm

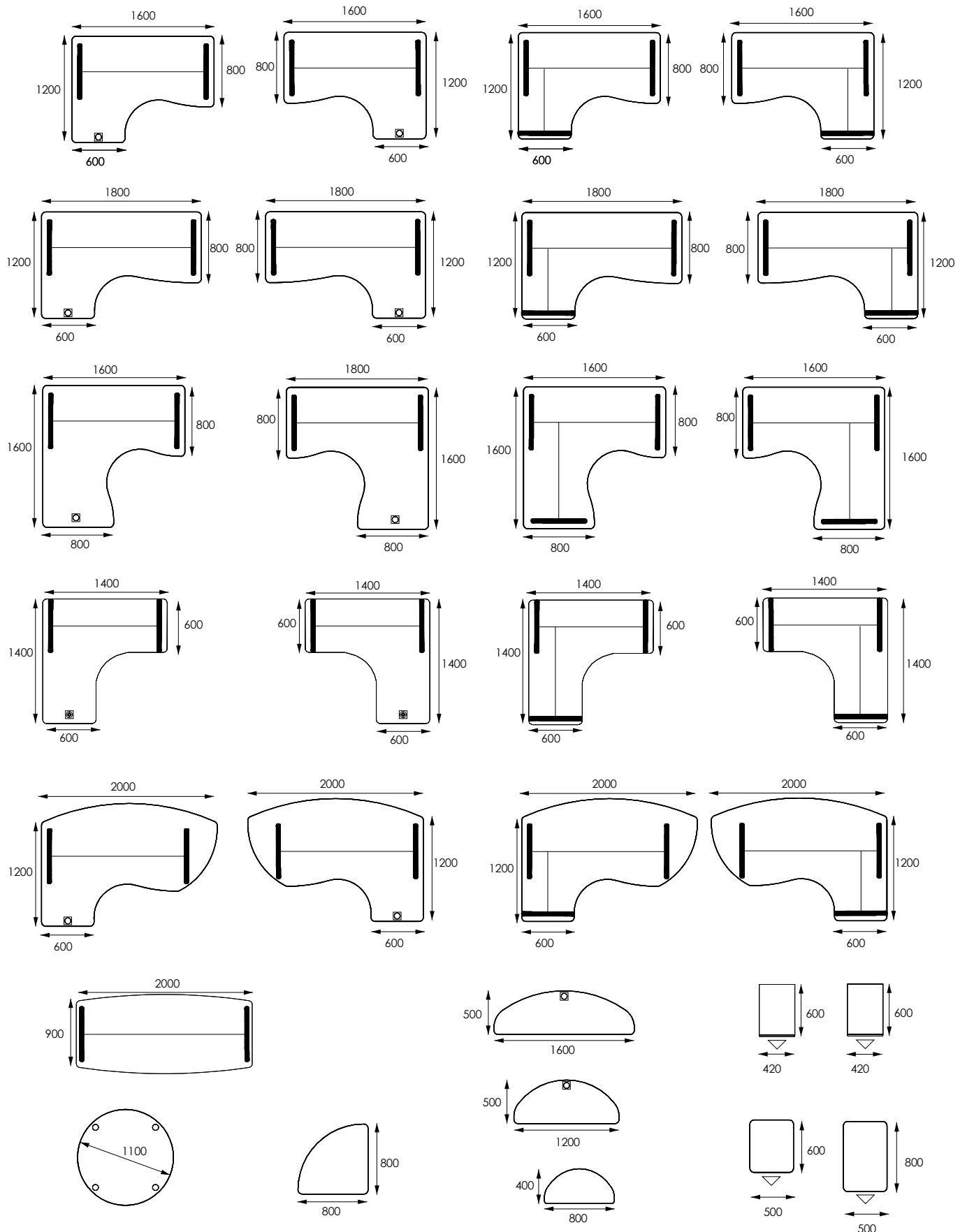


Caisson posé

Profondeur 600

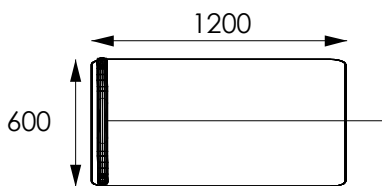
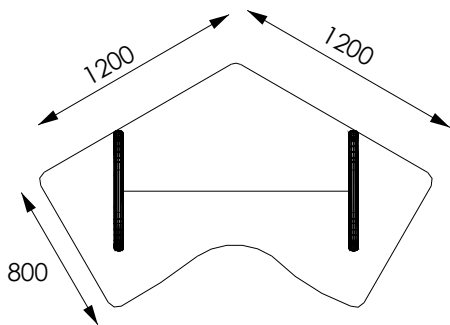
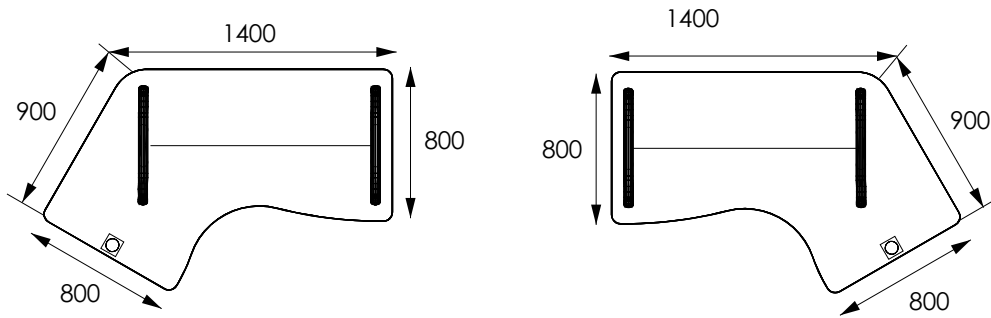
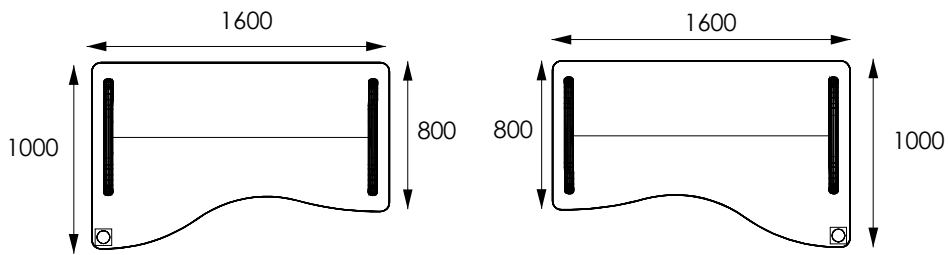
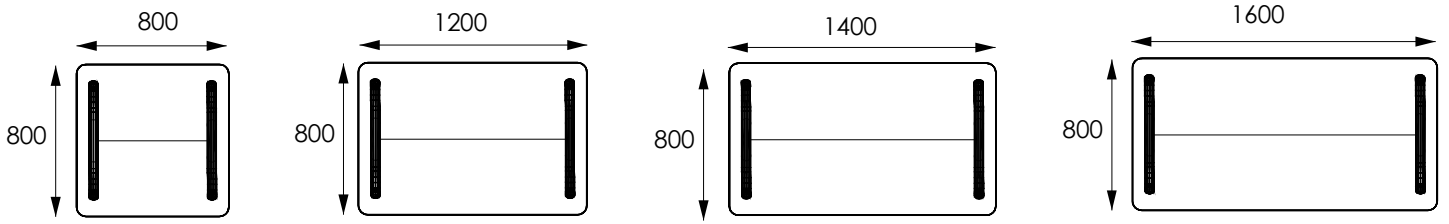
2 tiroirs plats + 1 tiroirs pour DS

NORMOGRAFHE





NORMOGAPHE



COLORIMETRIE

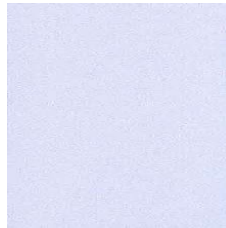
PLATEAUX



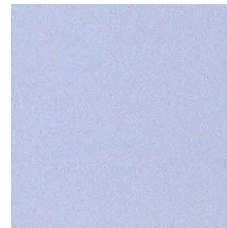
Erable



Merisier



Gris pastel



Gris aluminium



Bouleau décor



Saumonné décor



Hêtre décor



Poirier décor

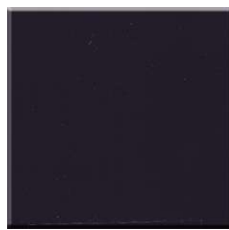


Falaise

PIETEMENT



SILVER



FLASQUES